

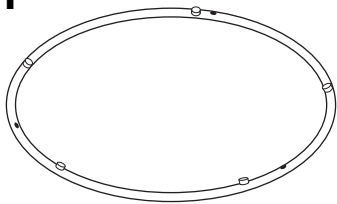
elipson[®] | planet L | ceiling mount

Cher Client,
Merci d'avoir choisi les produits Elipson.
Prenez le temps de lire attentivement ce mode d'emploi
avant d'installer ce support.

Dear Customer,
Thank you for choosing Elipson products.
Take time to read this manual carefully
before installing this ceiling mount.

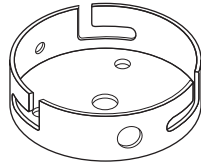
Dans le colis | In the box

B1



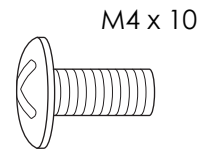
x1

B3



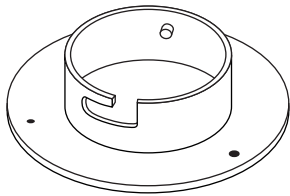
x1

A1



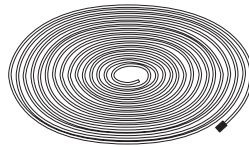
x1

B2



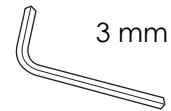
x1

B4



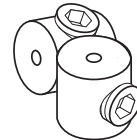
x3

A2



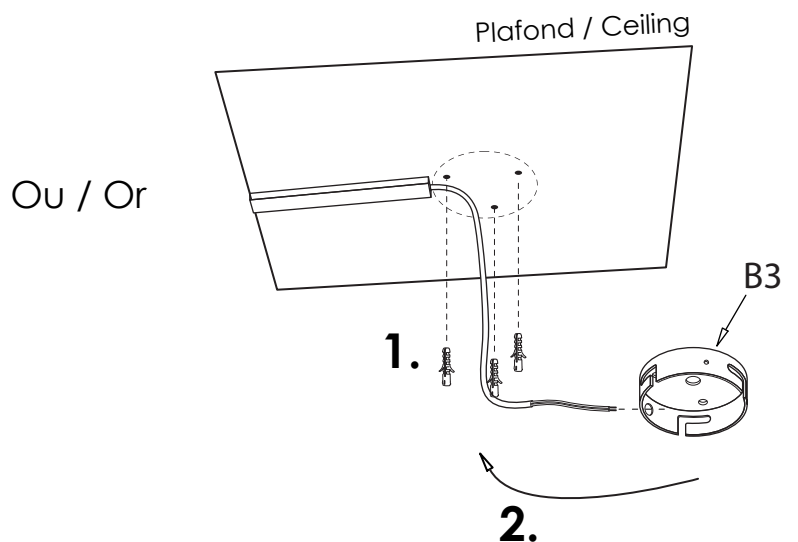
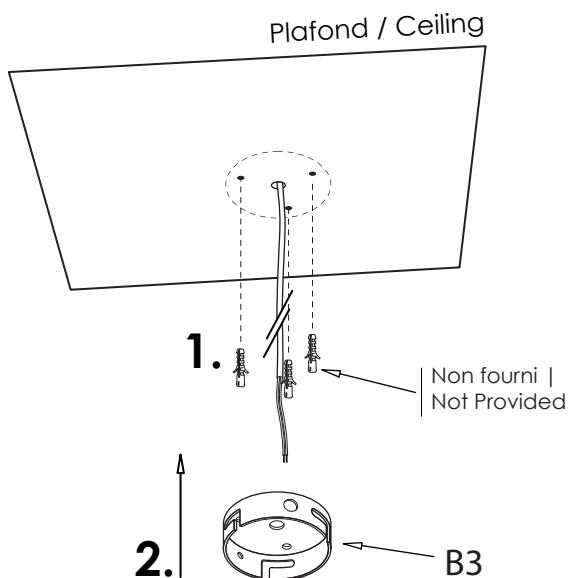
x1

B5

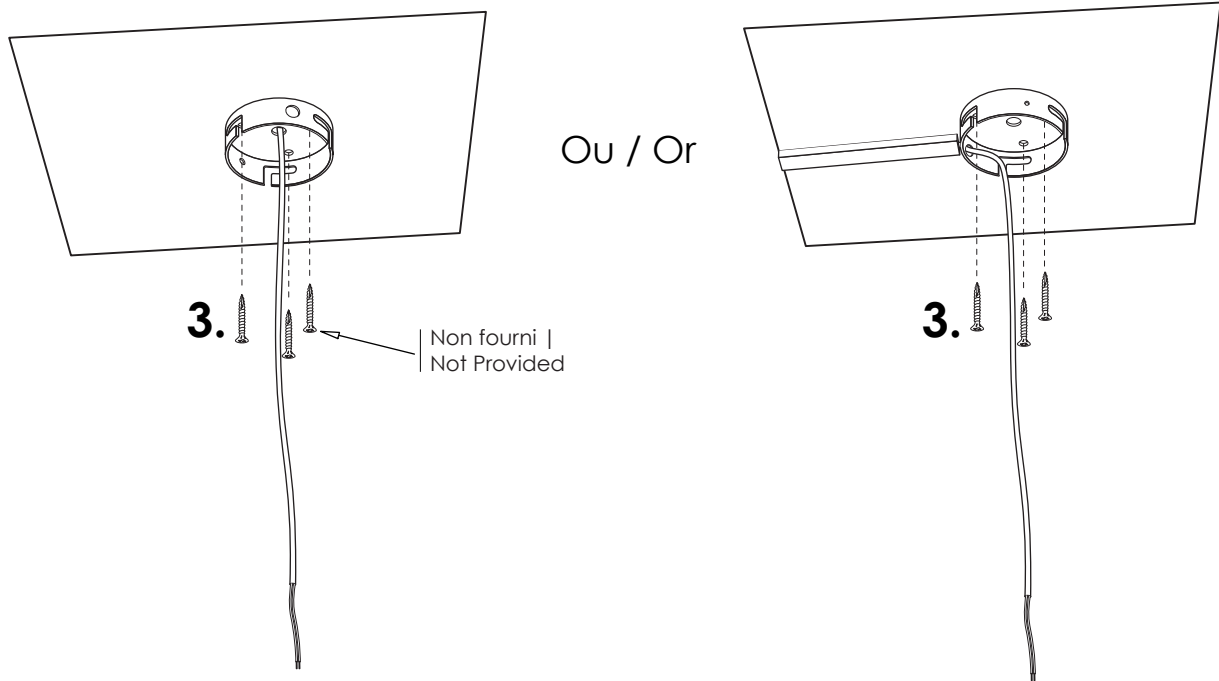


x3

Étape 1 | Step 1



Étape 1 | Step 1

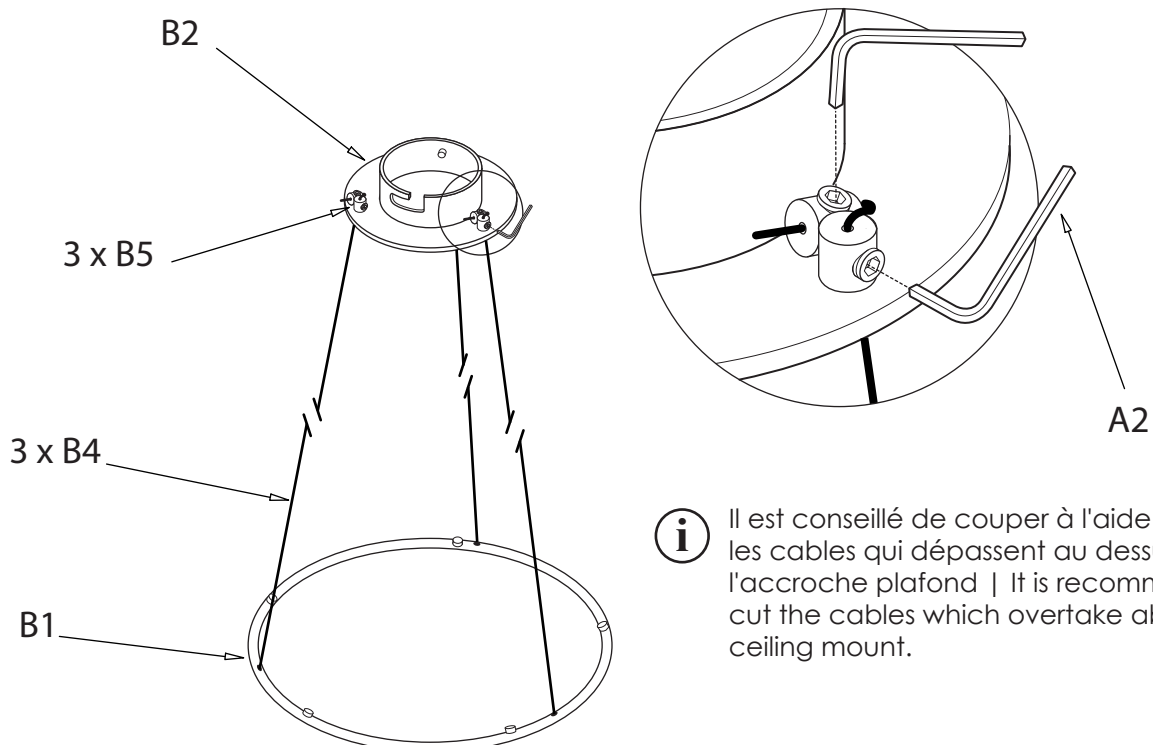


⚠ Choisissez les vis et les chevilles de montage en fonction de la nature de votre plafond.
Le poids du système "enceinte + support" est de : **9,5 Kgs | 21 Lbs**

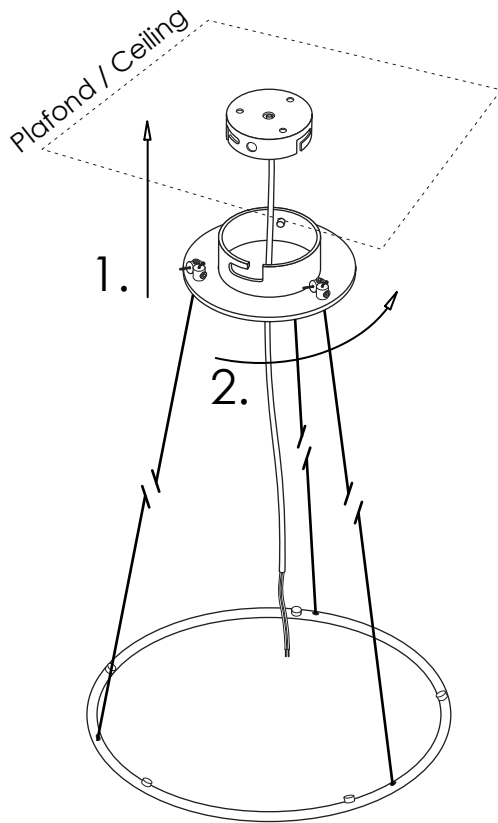
⚠ Choose screws and dowels for mounting according to your roof material.
Weight of the 'loudspeaker + roof mount' system : **9.5 Kgs | 21 Lbs**

Étape 2 | Step 2

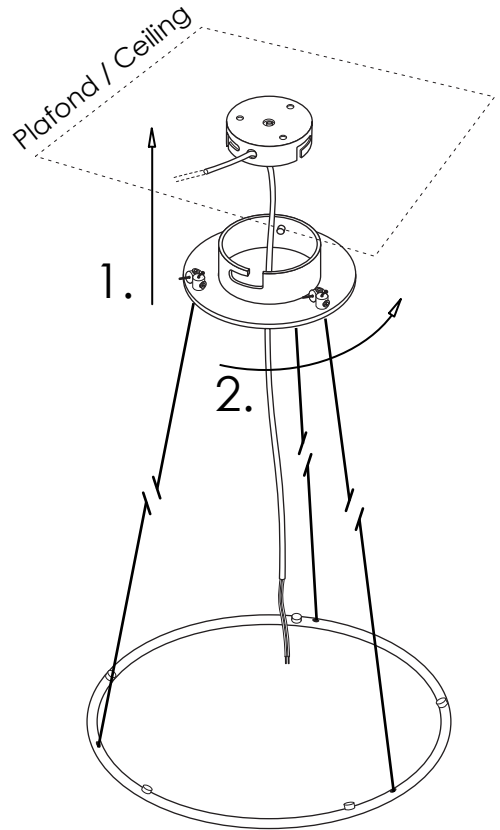
Ajustement de la longueur des câbles | Cable Length adjustment



Étape 3 | Step 3

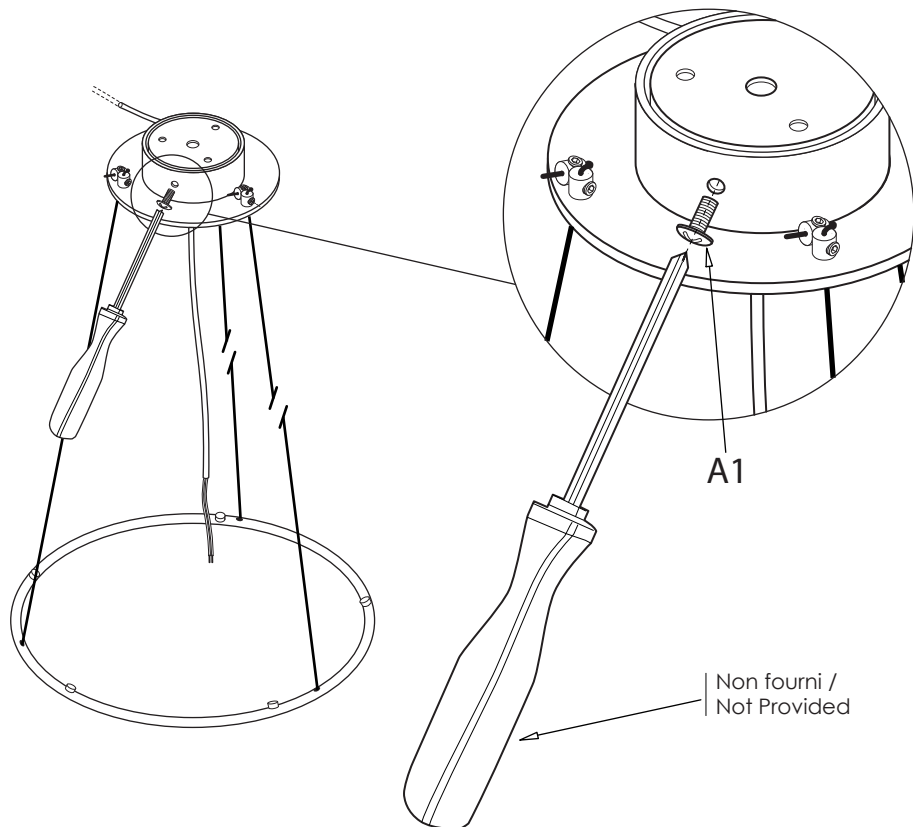


Or



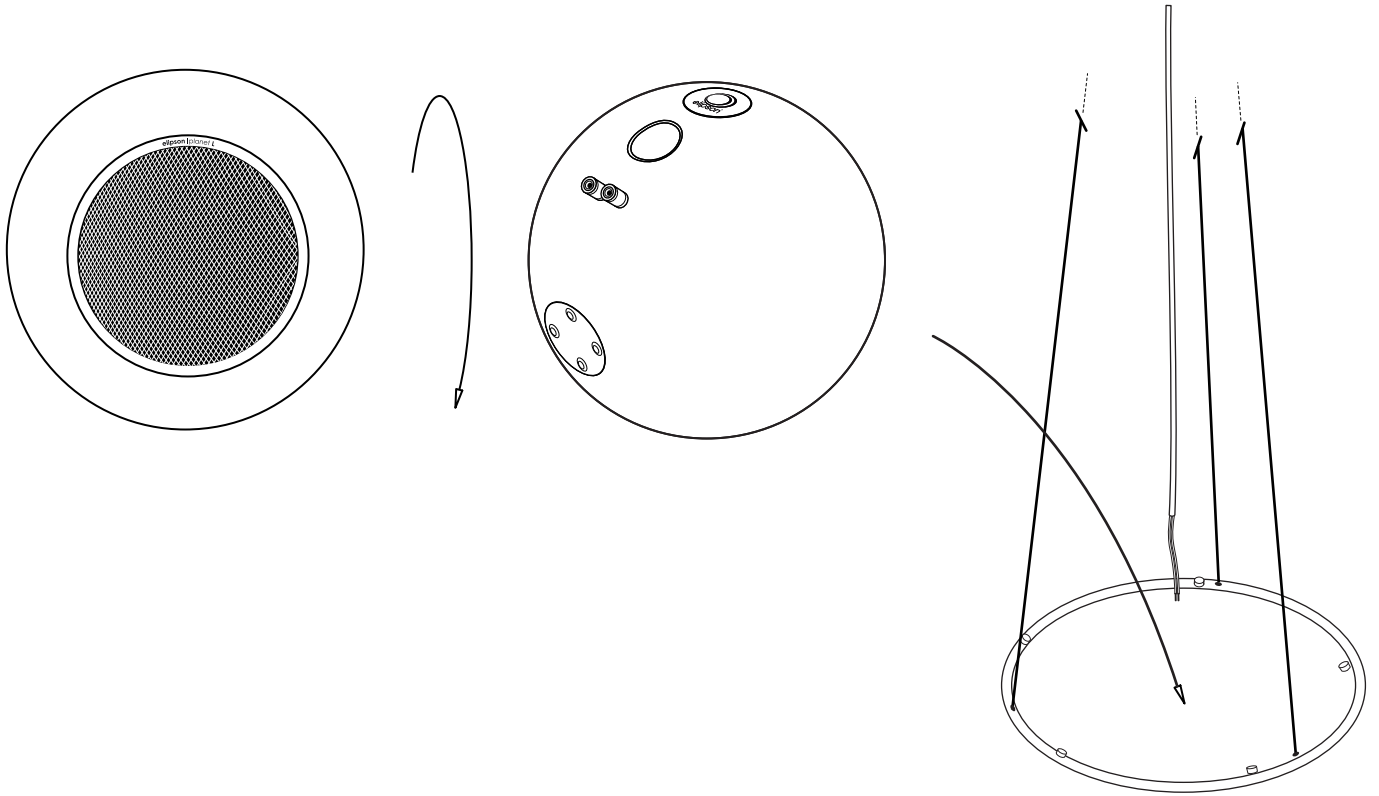
Étape 4 | Step 4

Verrouiller le support grâce à la vis de sécurité | Security lock screw



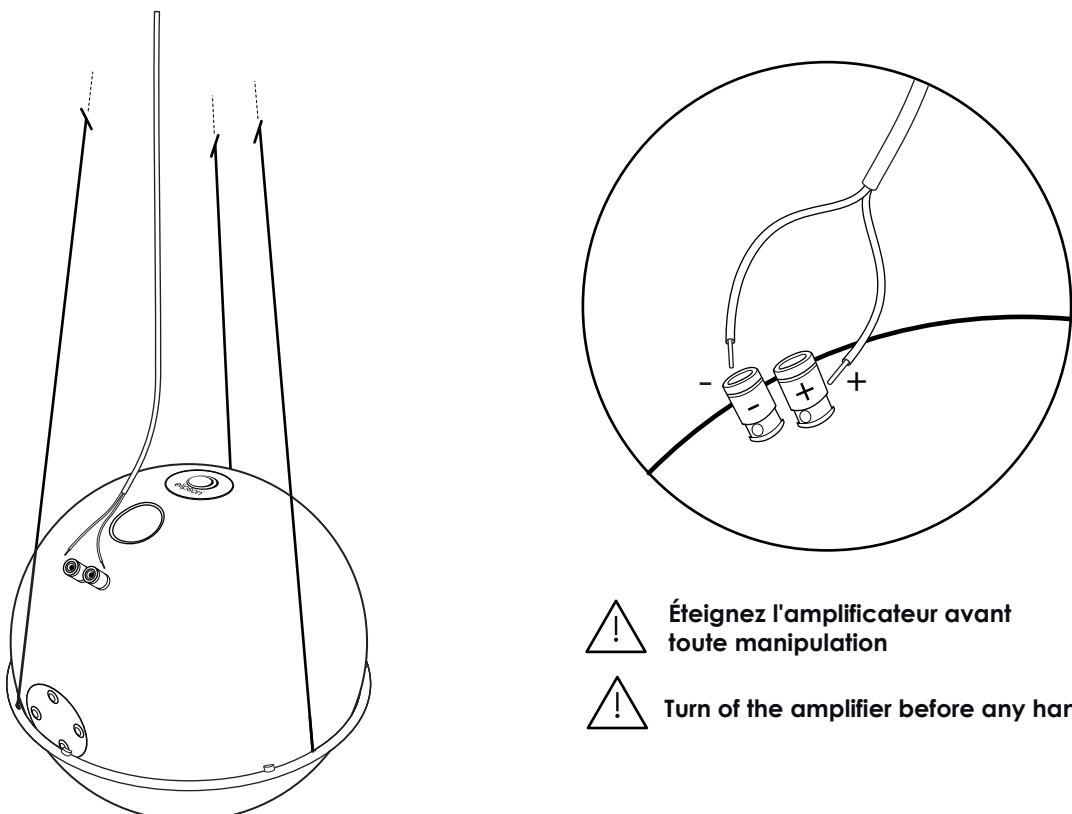
Étape 5 | Step 5

Positionner délicatement l'enceinte au centre de l'anneau |
Place delicately the loudspeaker in the ring



Étape 6 | Step 6

Raccordement des câbles aux borniers de l'enceinte | Wire connection



Stand for planet L | Music Center

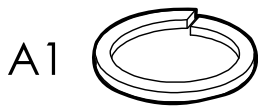
Cher Client,
Merci d'avoir choisi les produits Elipson.
Prenez le temps de lire attentivement ce mode d'emploi
avant d'installer vos enceintes ou votre amplificateur.

Rejoignez le club Elipson et enregistrant vos produits en ligne,
et bénéficiez de nombreux avantages, rendez-vous sur :
www.elipson.com/club

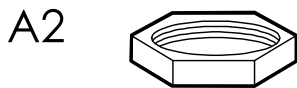
Dear Customer,
Thank you for choosing Elipson products.
Take time to read this manual carefully
before installing the loudspeakers or amplifier.

Membership will allow you to join our community of enthusiasts,
to register your purchases online, and also to enjoy numerous advantages:
www.elipson.com/club

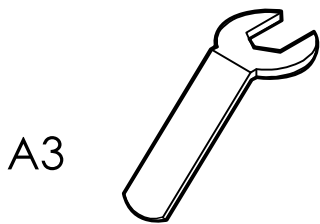
Dans le colis | In the box



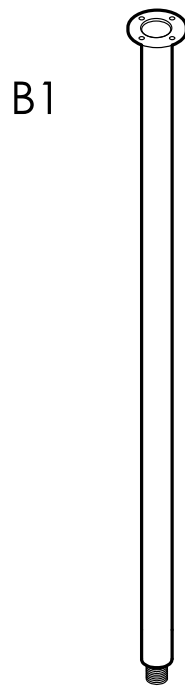
x1



x1

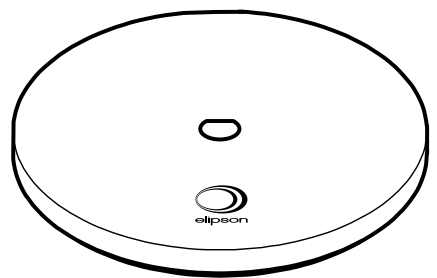


x1



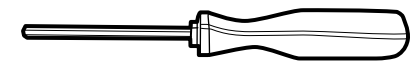
x1

B2



x1

C



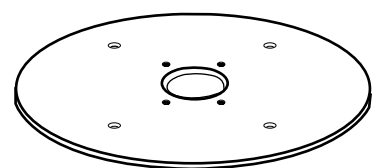
x1

A4



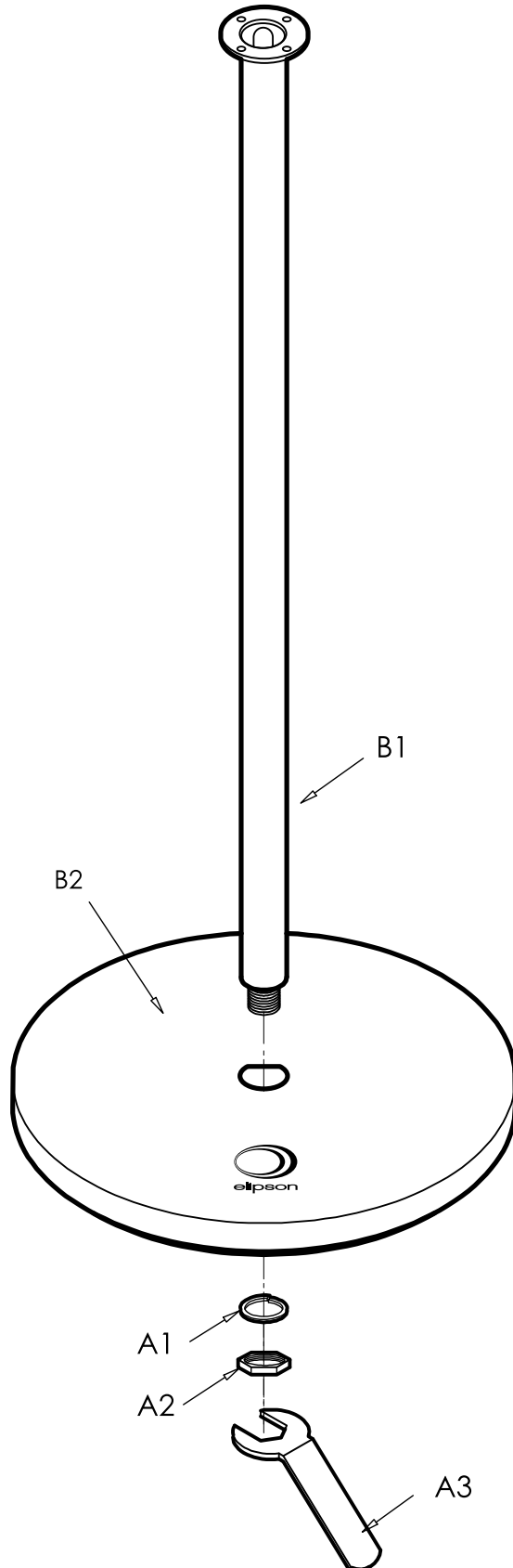
x8

D



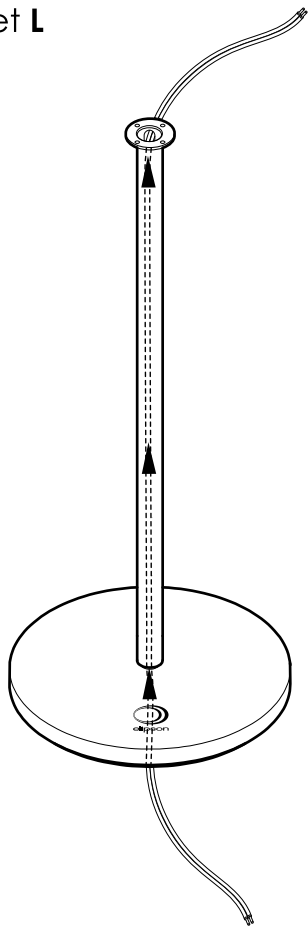
x1

Étape 1 | Step 1



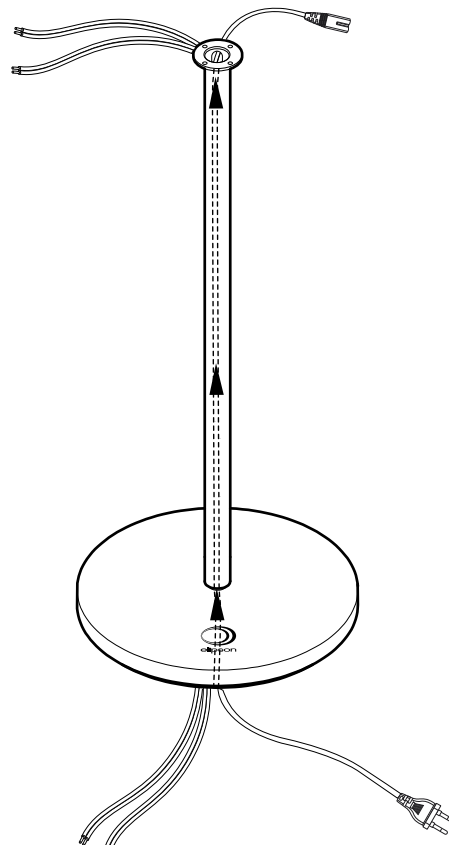
Étape 2 | Step 2

Planet L



amplificateur | amplifier

Music Center

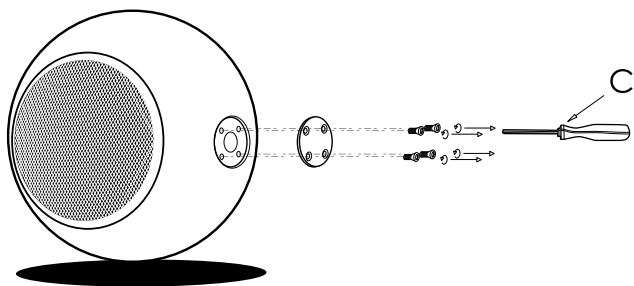


enceintes | speaker

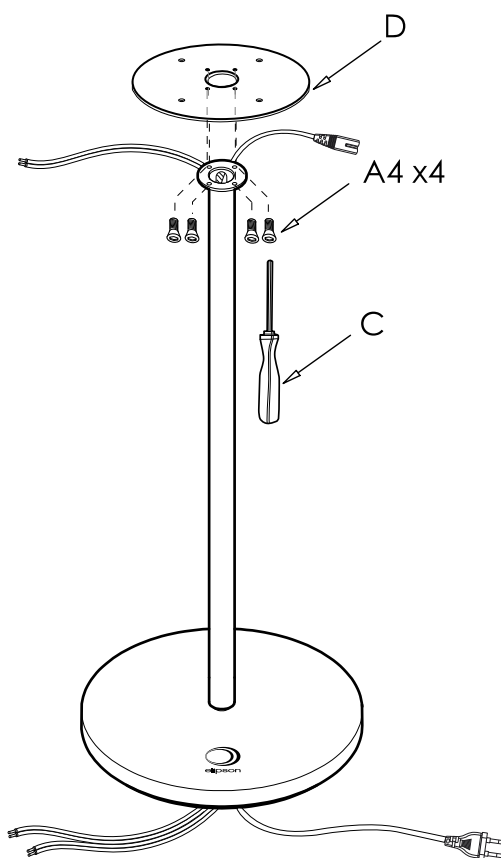
alimentation secteur
| power supply

Étape 3 | Step 3

Planet L



Music Center

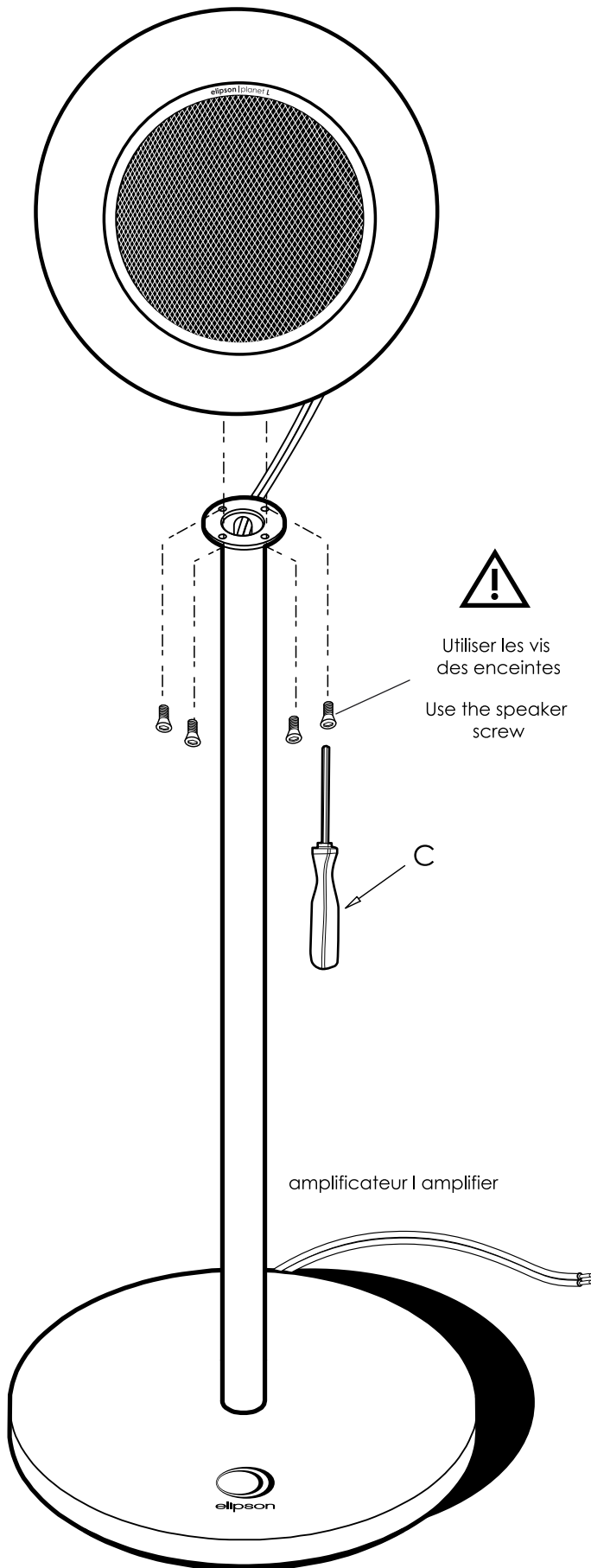


enceintes | speaker

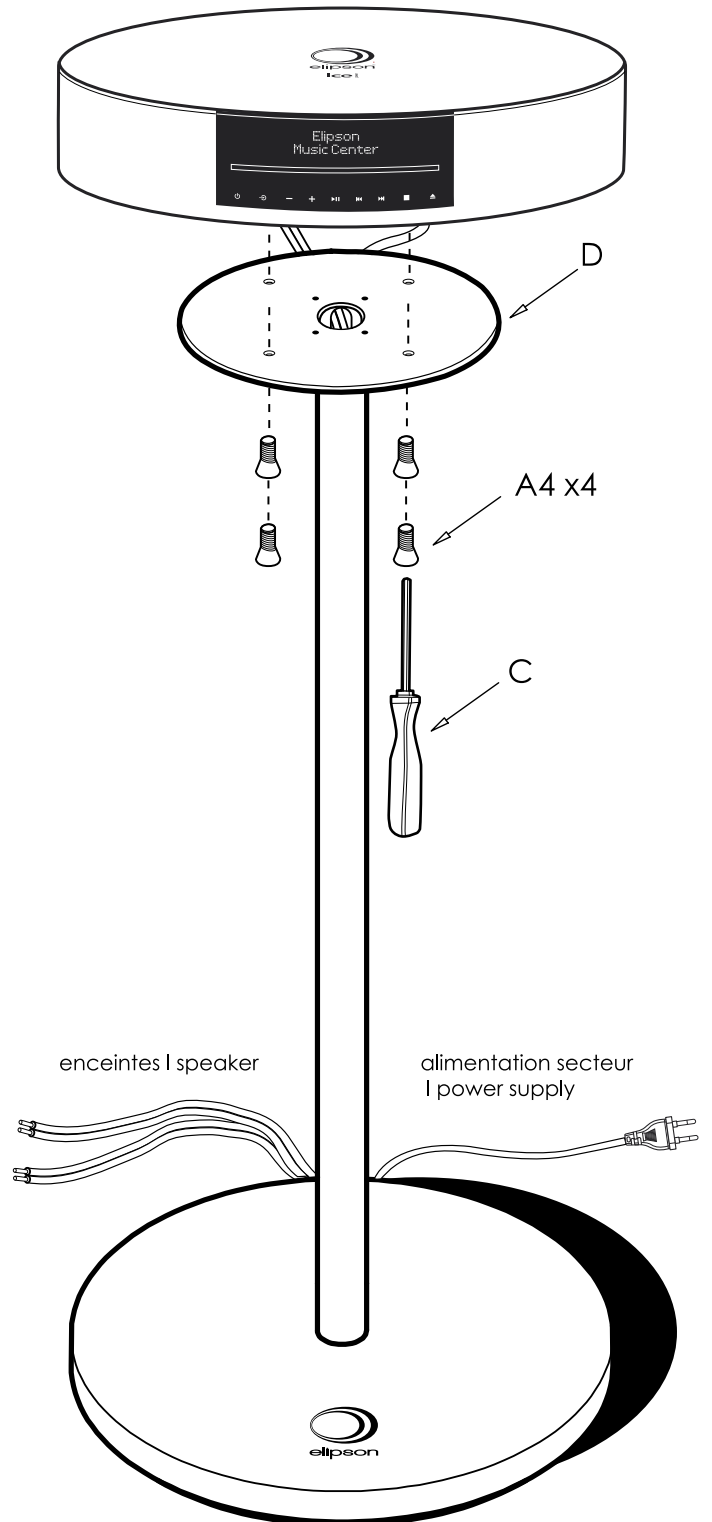
alimentation secteur
| power supply

Étape 4 | Step 4

Planet L



Music Center



elipson® | planet L | wall mount

Cher Client,
 Merci d'avoir choisi les produits Elipson.
 Prenez le temps de lire attentivement
 ce mode d'emploi avant d'installer ce support.

Dear Customer,
 Thank you for choosing Elipson products.
 Take time to read this manual carefully
 before installing this wall mount.

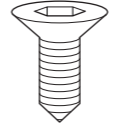
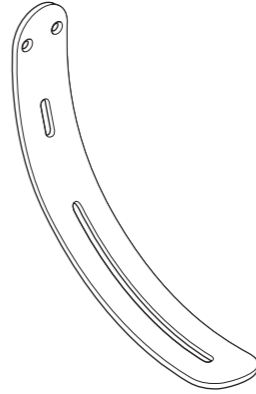
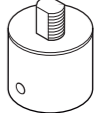

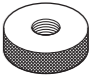
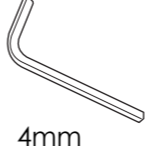
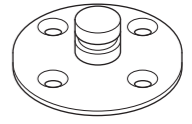
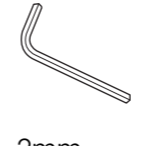
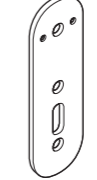
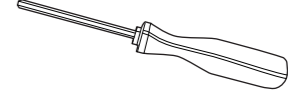
Planet L | Support mural
Ce support mural pour Planet L est doté d'une très grande flexibilité.
D'un geste, vous pourrez orienter le son dans la direction de votre choix,
pour un confort d'écoute optimal.

Caractéristiques
 Dimensions : L60 x H233 x P227 mm
 Poids : 0,95 kg / 1 pièce
 Finition : acier brossé

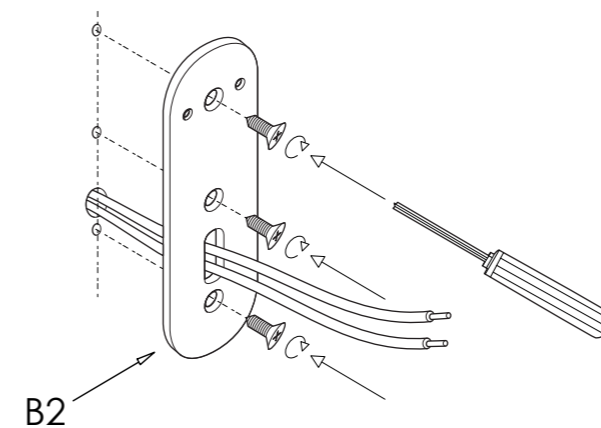
Planet L | Wall mount
This wall bracket for Planet L has a very high flexibility.
With one touch you can direct the sound in the direction of your choice
for an optimal listening comfort.

Specifications
 Dimensions: W60 x H233 x D227 mm
 Weight: 0,95 kg / 1 pc
 Finish: brushed chrome

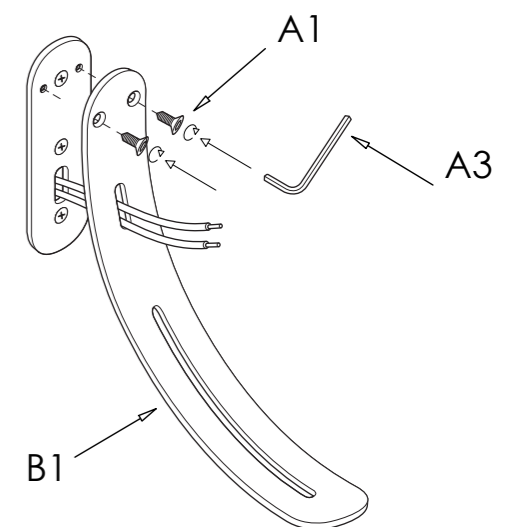
Dans le colis | In the box

| | | | | | | | | |
|-----------|---|-----------|-----------|---|--|---|---|-----------|
| A1 |  | x2 | B1 |  | x1 | B3 |  | x1 |
| A2 |  | x1 | | B4 | |  | x1 | |
| A3 |  | x1 | x1 | B5 |  | x1 | | |
| A4 |  | x1 | B2 |  | x1 | B6 |  | x1 |
| | | | | 4mm | | | 3mm | |
| | | | | 2mm | | | | |

Étape 1 | Step 1



Étape 2 | Step 2



Les vis et le tournevis de cette illustration ne sont pas inclus. Choisissez les vis M4 de montage en fonction de la nature de votre mur. **Poids de l'ensemble monté : 8Kgs**
Éteignez l'amplificateur avant toute manipulation.



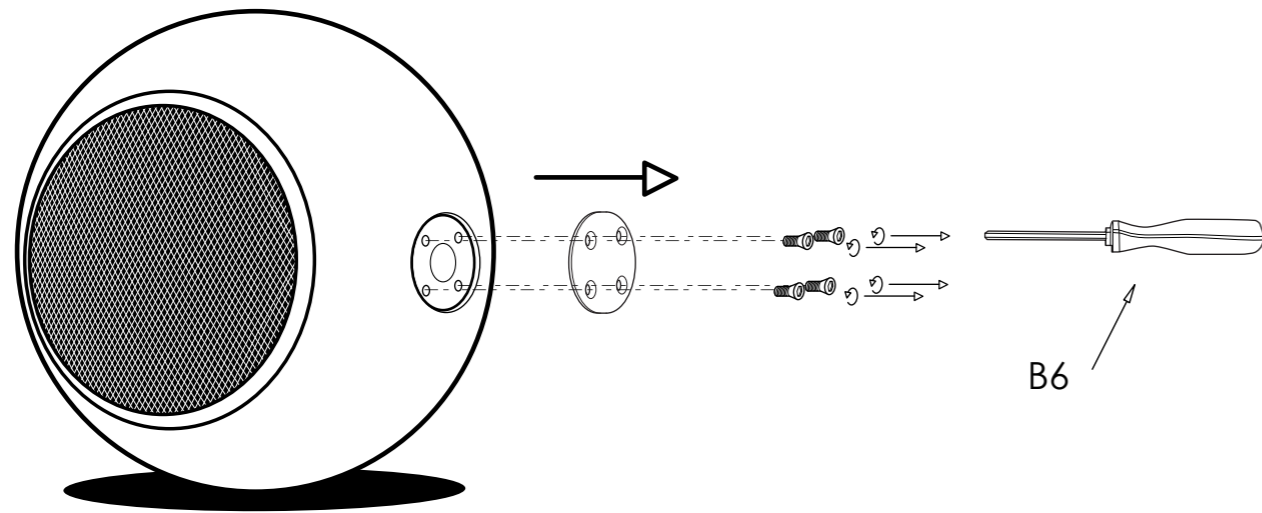
Screws and screwdriver on this illustration are not provided. Choose screws for mounting according to your wall material. **Mounted assembly weight: 8Kgs | 18Lbs**
Turn off the amplifier before any handling.

AV INDUSTRY

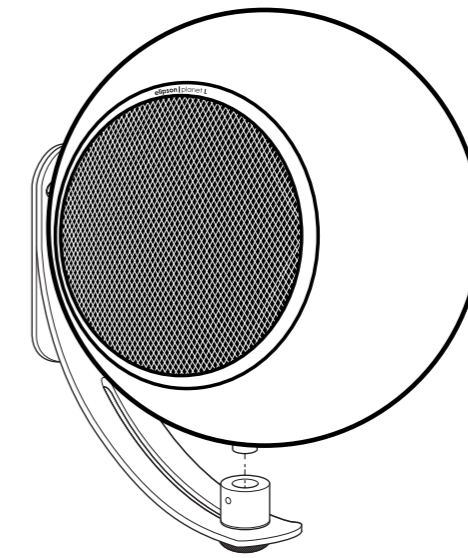
314 rue du Professeur Paul Milliez 94506 Champigny Cedex - France
 Elipson est une marque déposée du groupe AV Industry. Elipson is a registered trademark of AV Industry.



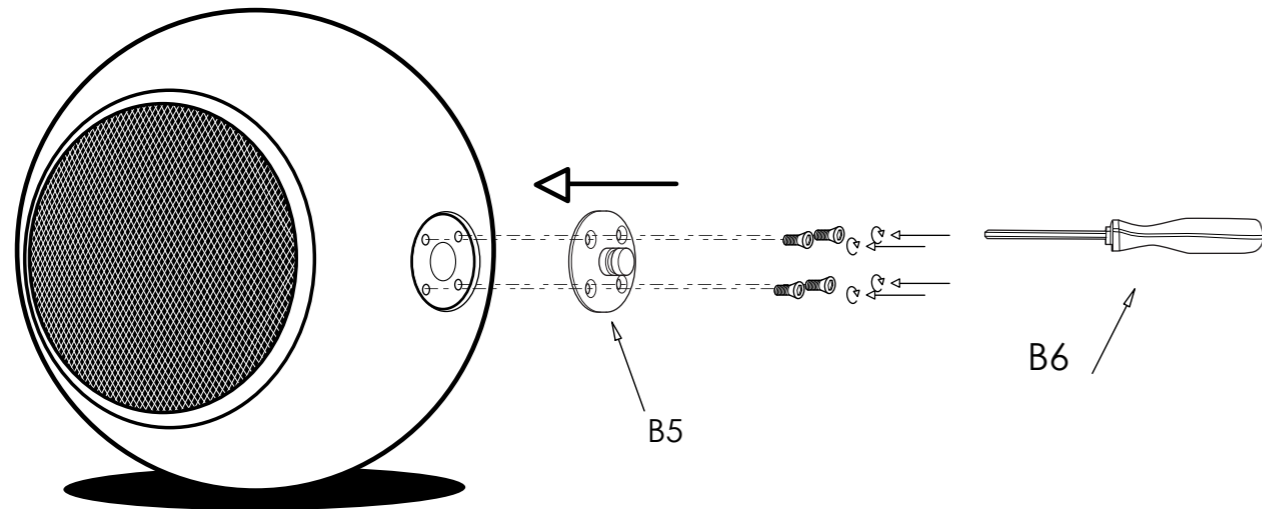
Étape 3 | Step 3



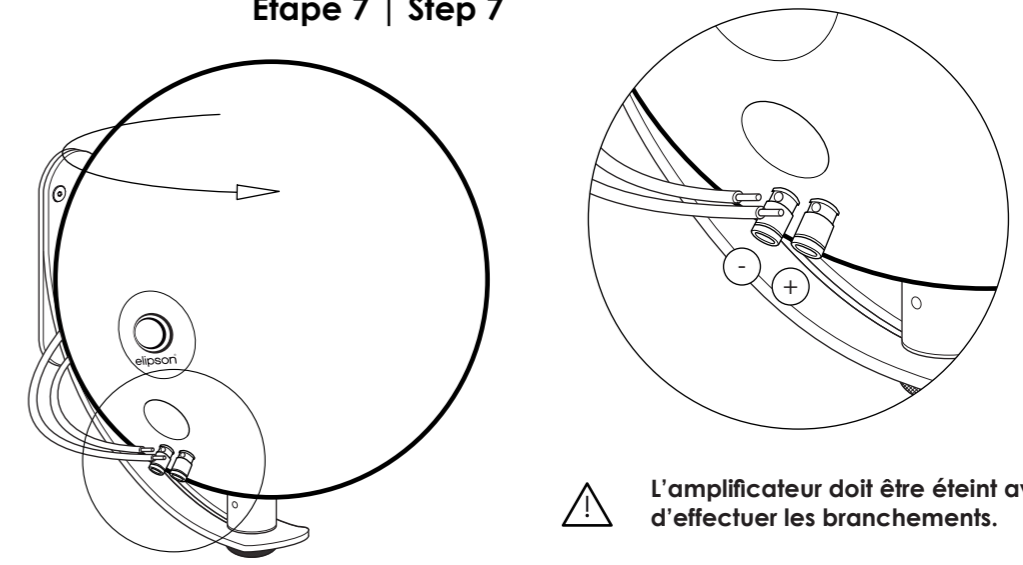
Étape 6 | Step 6



Étape 4 | Step 4

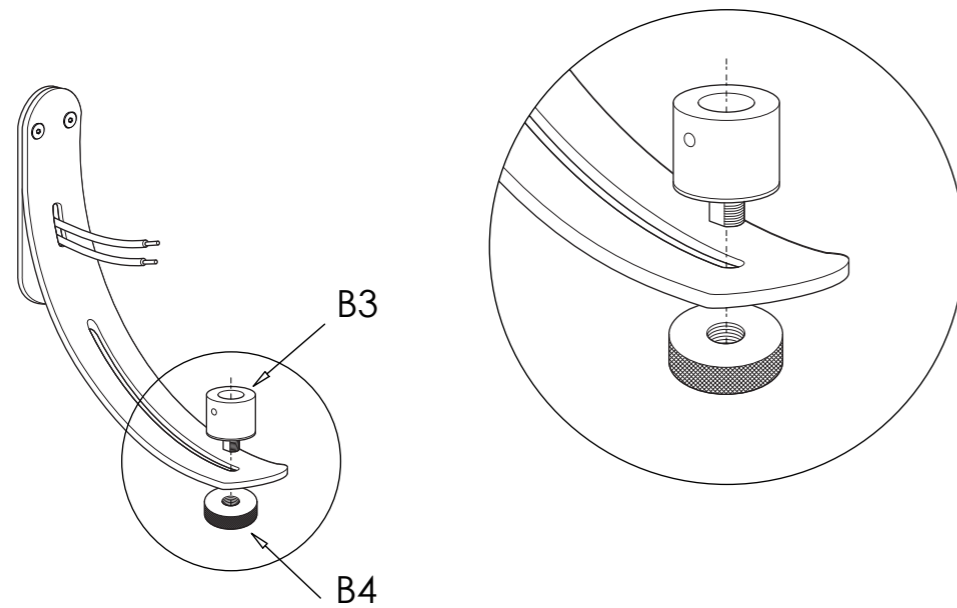


Étape 7 | Step 7

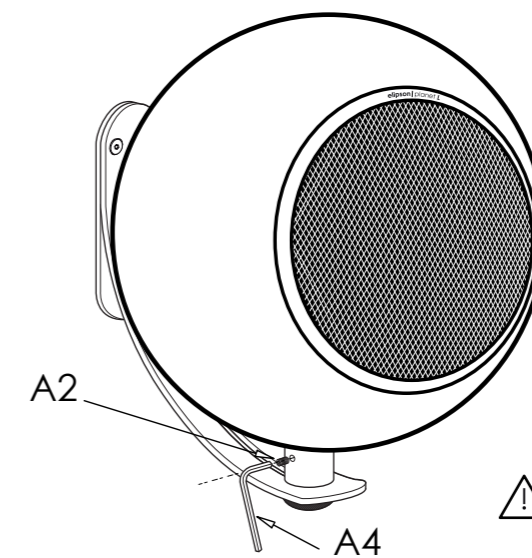


⚠ L'amplificateur doit être éteint avant d'effectuer les branchements.
⚠ Amplifier must be turned off before plugging the cables.

Étape 5 | Step 5



Étape 8 | Step 8



⚠ Verrouillez le support après avoir orienté l'enceinte dans la direction de votre choix.
⚠ Point the speaker as wished before locking the support.